

SERIE - SERIES

# DLF

DIFFUSORI LINEARI  
A FERITOIE

*LINEAR SLOT  
DIFFUSERS*



**Fantech Ventilation Ltd**

Unit 3, Airton Business Park,  
Airton Road, Tallaght, Dublin 24

**tel:** +353 01 452 3211  
**fax:** +353 01 452 8115  
**e-mail:** [info@fantechventilation.com](mailto:info@fantechventilation.com)  
**web:** [www.fantechventilation.com](http://www.fantechventilation.com)

SERIE - SERIES

**DLF****DIFFUSORI LINEARI A FERITOIE**

I nostri diffusori a feritoie della serie DLF trovano applicazione a soffitto o a parete, sia per la mandata che per la ripresa dell'aria. Permettono un orientamento del flusso regolabile entro un arco di 180° grazie a due deflettori contenuti in ogni feritoia. E' disponibile senza deflettori se installato per la ripresa dell'aria.

**CARATTERISTICHE**

Materiale: alluminio estruso  
Finitura: anodizzato al naturale / verniciato

**LINEAR SLOT DIFFUSERS**

DLF series slot diffusers are designed for both air supply and return applications, they are suitable for ceiling and wall installations. Two special airflow control deflectors inside each slot create air diffusion patterns of up to 180°. It's available without louvers for return air installation.

**CARACTERISTICS**

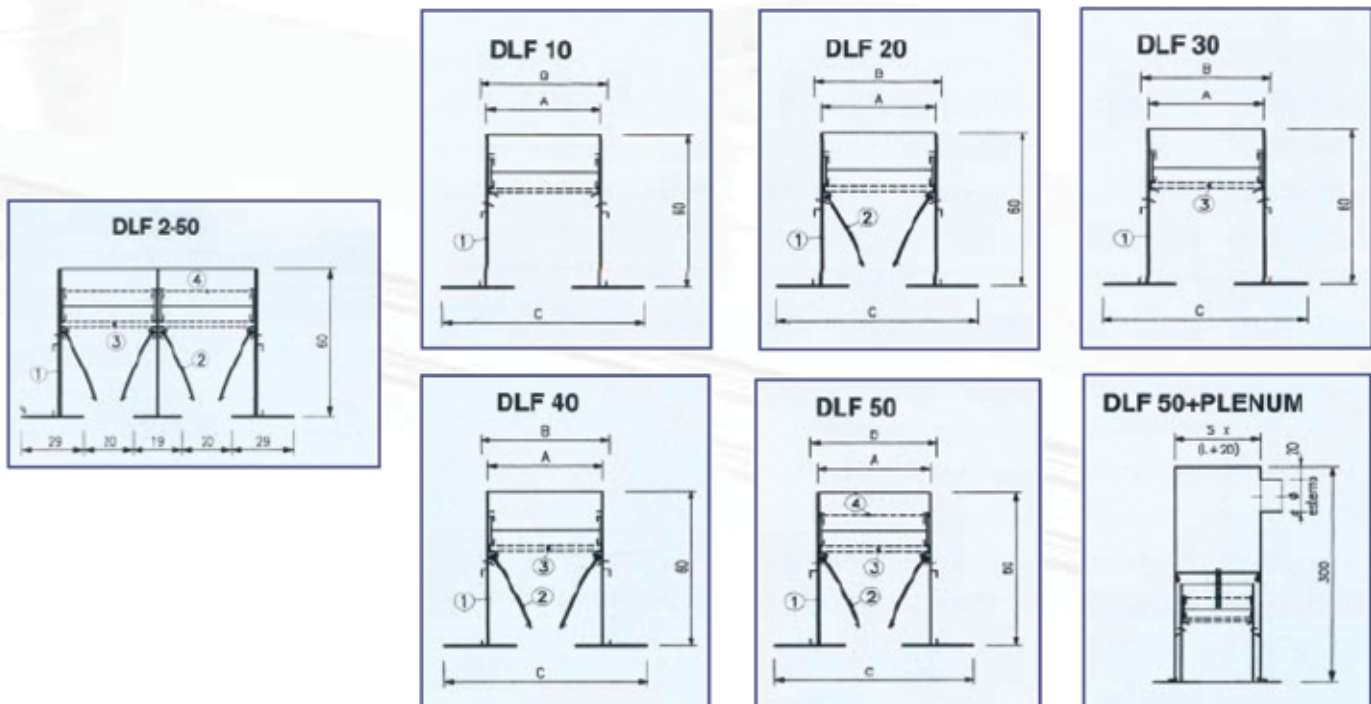
Material: extruded aluminium  
Finish: natural anodised / painted

**MODELLI**

DLF 10: Diffusore standard  
DLF 20: Diffusore con alette defletttrici  
DLF 30: Diffusore con serranda a scorrimento  
DLF 40: Diffusore con alette defletttrici e serranda a scorrimento  
DLF 50: Diffusore con alette defletttrici, serranda a scorrimento e distributore forato

**MODELS**

DLF 10: Standard diffuser ( without sliding control damper and deflectors )  
DLF 20: Diffuser with deflectors  
DLF 30: Diffuser with sliding control damper  
DLF 40: Diffuser with sliding control damper and deflectors  
DLF 50: Diffuser with sliding control damper, deflectors and perforated distributor.

**DIMENSIONI D'INGOMBRO****OVERALL DIMENSIONS**

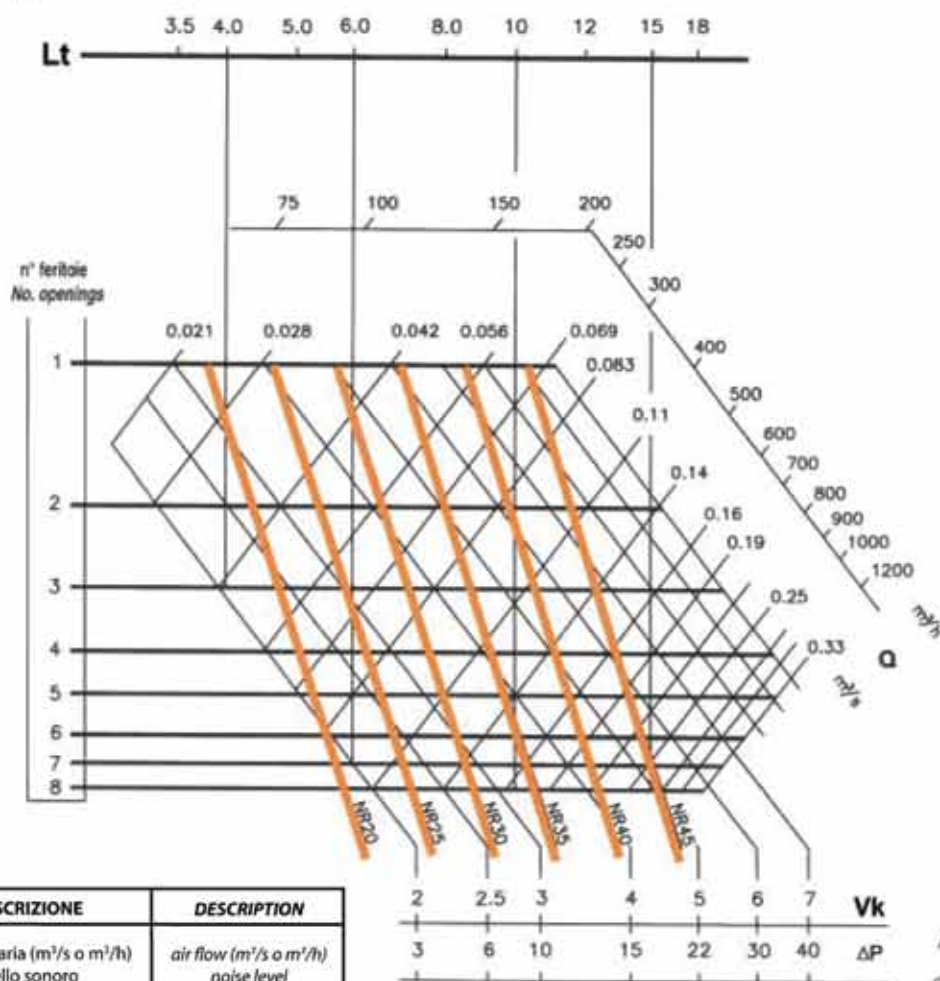


Numero Feritoie	Lunghezza mm.	Ø collarino esterno/No.	A mm	B mm	C mm	S mm
1	800	98-1				
	1000	98-1	40	50	77	53
	1500	98-2				
	2000	98-3				
2	800	148-1				
	1000	148-2	78	89	115	92
	1500	148-3				
	2000	148-4				
3	800	198-1				
	1000	198-2	117	128	155	131
	1500	198-3				
	2000	198-4				
4	800	198-2				
	1000	198-2	155	165	191	168
	1500	198-3				
	2000	198-4				

## DIAGRAMMA DI SELEZIONE - DIAGRAM OF SELECTION

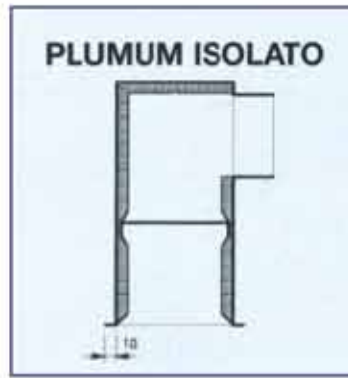
**CONDIZIONI:** velocità per 1 m di lunghezza; raffreddamento  $\Delta T = -14^{\circ}\text{C}$ ; riscaldamento  $\Delta T = +26^{\circ}\text{C}$   
 velocità terminale = 0,3 m/s; velocità relativa zona occupata = 0,13 m/s; altezza del locale = 2,8 m +/- 0,3 m

**CONDITIONS:** valid for 1 m length; cooling:  $\Delta T = -14^{\circ}\text{C}$ ; heating  $\Delta T = +26^{\circ}\text{C}$ ; terminal velocity = 0,3 m/s;  
 occupied zone relative velocity = 0,13 m/s; height of installation site = 2,8 m +/- 0,3 m



SIMBOLI / SIMBOLS	DESCRIZIONE	DESCRIPTION
Q	portata d'aria (m³/s o m³/h)	air flow (m³/s o m³/h)
NR	livello sonoro	noise level
Pt	perdita di carico (Pa)	pressure drop (Pa)
Vk	velocità d'immissione aria (m/s)	air delivery velocity (m/s)
LT	lancio (m)	throw (m)

SERRANDA  
 APERTA 100%  
 DAMPER  
 OPENING 100%



## ACCESSORI

PDZ: plenum di raccordo  
Serranda circolare su plenum

### Metodi di fissaggio

- fissaggio a viti frontali
- con staffa di fissaggio mobile installata all'interno del diffusore
- con molle all'interno del plenum

## ACCESSORIES

PDZ: connecting plenum  
Round damper on plenum

### Fixing

- Fixing by frontal screws
- Fixing by inner mounting bracket (mobile)
- Fixing by springs inside plenum

