

SERIE - SERIES

# LAF

**BOCCHETTE CON BARRE  
ORIZZONTALI FISSE**

**FIXED HORIZONTAL BAR  
GRILLES**



**Fantech Ventilation Ltd**

Unit 3, Airton Business Park,  
Airton Road, Tallaght, Dublin 24

**tel:** +353 01 452 3211  
**fax:** +353 01 452 8115  
**e-mail:** [info@fantechventilation.com](mailto:info@fantechventilation.com)  
**web:** [www.fantechventilation.com](http://www.fantechventilation.com)

SERIE - SERIES

**LAF****BOCCHETTE CON BARRE ORIZZONTALI FISSE**

Le nostre bocchette della serie LAF trovano applicazione sia per la mandata che la ripresa dell'aria. Sono costituite da barre orizzontali fisse ( deflessione 0° o 15°) vengono installate per offrire una soluzione perfetta per la distribuzione dell'aria dei condizionatori tipo fan-coils o a parete. Sono disponibili con o senza sportelli di ispezione ed eventuale equalizzatore posteriore ad alette verticali mobili per avere una migliore distribuzione dell'aria.

**CARATTERISTICHE**

Materiale: alluminio estruso  
Finitura: anodizzato al naturale

**FIXED HORIZONTAL BAR GRILLES**

LAF series grilles, are intended for installation both as supply and return grilles. They are composed of fixed horizontal front bars ( deflection 0° or 15°), they are install to solve perfectly the problems relative to air flow distribution in fan-coils or wall conditioners. They are available with or without inspection door, with optional rear equaliser with adjustable vertical fins, for better air flow control.

**CARACTERISTICS**

Material: extruded aluminium  
Finish: natural anodised / painted

**MODELLI**

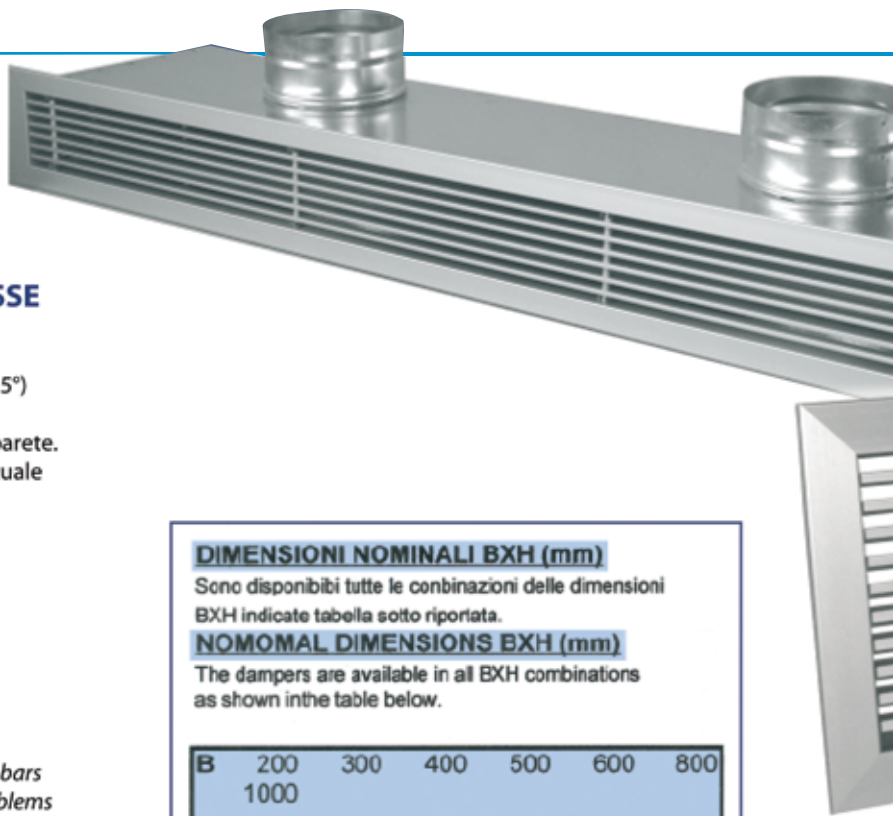
LAF10: Bocchetta a barre orizzontali fisse a deflessione 0°  
LAF15: Bocchetta a barre orizzontali fisse a deflessione 15°  
LAF20: Bocchetta a barre orizzontali fisse a deflessione 0° con alette posteriori verticali regolabili  
LAF25: Bocchetta a barre orizzontali fisse a deflessione 15° con alette posteriori verticali regolabili  
LAG20: Grigliato composto da solo barre frontali a deflessione 0° ( senza cornice)  
LAG25: Grigliato composto da solo barre frontali a deflessione 15° ( senza cornice)

LAF PC-PG: le bocchette della serie LAF possono essere dotate di singolo o doppio sportello cieco (PC) o grigliato (PG).

**MODELS**

LAF10: fixed horizontal bar grille deflection 0°  
LAF15: fixed horizontal bar grille deflection 15°  
LAF20: fixed horizontal bar grille deflection 0° with rear equaliser with adjustable vertical fins  
LAF25: fixed horizontal bar grille deflection 15° with rear equaliser with adjustable vertical fins  
LAG20: Grille element consisting only of front bars 0°, without the frame  
LAG25: Grille element consisting only of front bars 15°, without the frame

LAF PC-PG: LAF series grilles can be fitted with single or double inspection doors, full (PC) or grill panel (PG).

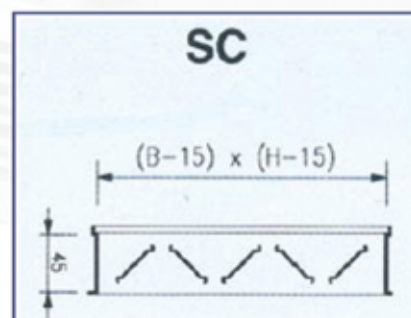
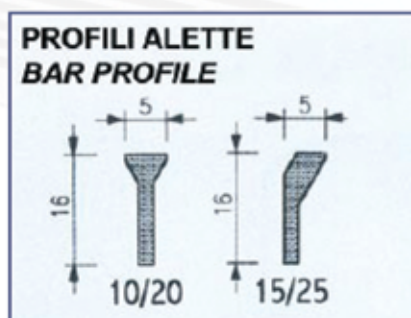
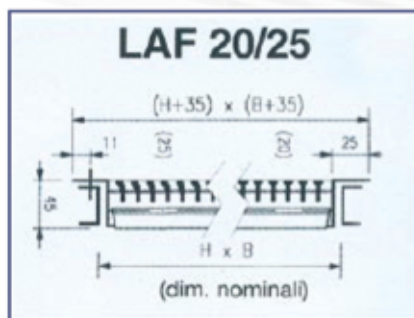
**DIMENSIONI NOMINALI BXH (mm)**

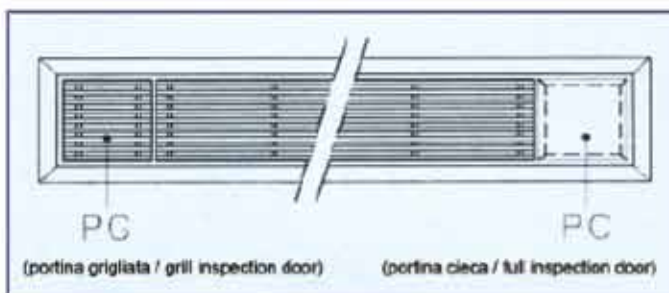
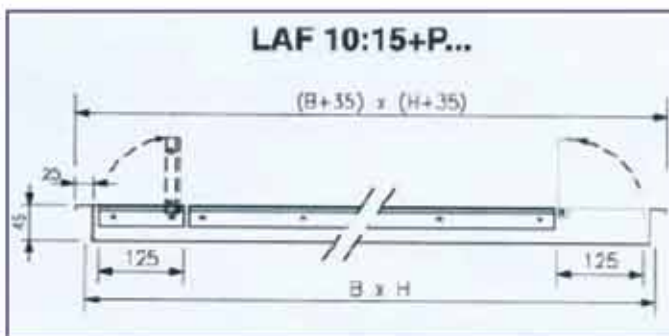
Sono disponibili tutte le combinazioni delle dimensioni BXH indicate tabella sotto riportata.

**NOMOMAL DIMENSIONS BXH (mm)**

The dampers are available in all BXH combinations as shown in the table below.

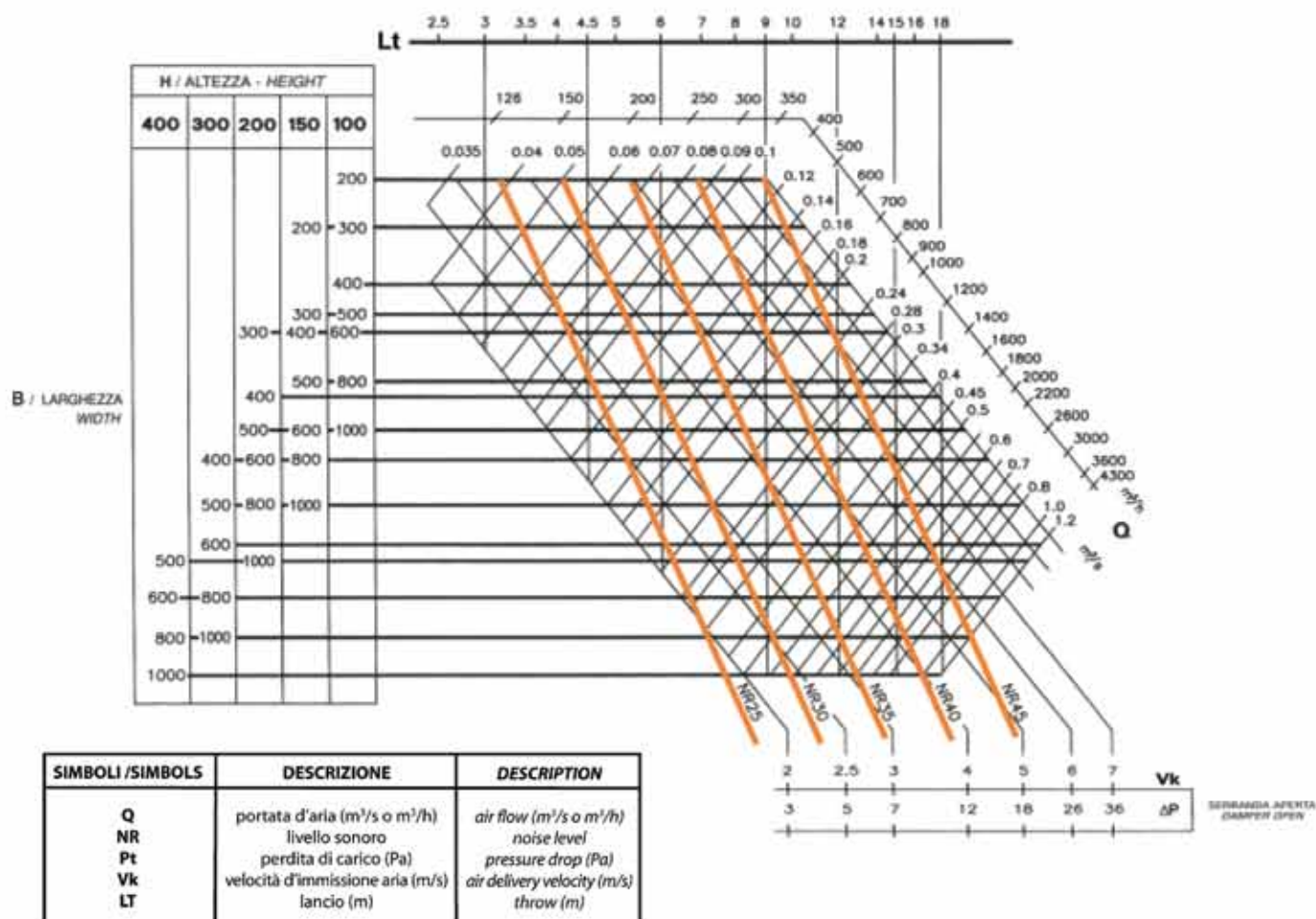
<b>B</b>	200	300	400	500	600	800
	1000					
<b>H</b>	75	100	125	150	200	300
	400					

**DIMENSIONI D'INGOMBRO  
OVERALL DIMENSIONS**



### DIAGRAMMA DI SELEZIONE - DIAGRAM OF SELECTION

**CONDIZIONI:** valido con effetto parete; velocità terminale = 0,4 m/s;  
 velocità relativa zona occupata = 0,17 m/s; altezza del locale = 2,8m +/- 0,3 m  
**CONDITIONS:** valid with wall effect; terminal velocity = 0,4 m/s;  
 occupied zone relative velocity = 0,17 m/s; height of installation site = 2,8 m +/- 0,3 m



**ACCESSORI**

SC: serranda di taratura ad alette con movimento contrapposto

CT: Controtelaio di fissaggio in lamiera d'acciaio zincata.

PDZ: plenum di raccordo

**Metodi di fissaggio**

- fissaggio a viti frontali

- fissaggio a clips

**ACCESSORIES**

SC: *opposed blade damper*

CT: *counterframes in galvanised steel sheet profile section*

PDZ: *connecting plenum*

**Fixing**

- *Fixing by frontal screws*

- *Fixing by clips*